

## 2MP 30x IR Ağ PTZ Dome Kamera

DEC7222ER-X30P

### Temel Özellikler

#### Optik

- 30X Optik Yakınlaşma
- Hassas ve hızlı odaklanma
- Smart IR, 100 m ye kadar (328 ft) IR mesafesi
- Optik cam pencere ile yüksek ışık geçirgenliği
- Kızılötesi geçirgenliği artırmak için IR yansıma önleyicipencere

#### Sıkıştırma

- H.264 Yüksek Profil
- Üçlü Akış
- Özelleştirilmiş OSD

#### Ağ

- ONVIF Uygunluğu

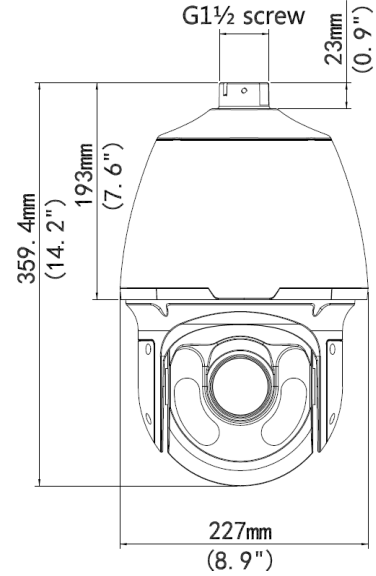
#### Yapı

- Yenilikçi kar gidermeışlevselliği
- Daha etkili ısı dağılımı sistemi
- Akıllı sıcaklık kontrol teknolojisi
- Ağ arabirimi için tasarlanmış 6 KV aşırı gerilim koruması

### Teknik Özellikler



#### Ölçüler



CE Uygunluk Beyanı'na

<http://www.videofon.com.tr/Default.aspx?pageID=113>  
adresinden söz konusu ürünü seçerek ulaşabilirsiniz.

DEC7222ER-X30P	
Kamera	
Sensor	1/2.8", 2 megapixel, progressive scan, CMOS
Lens	4.5 ~ 135 mm (30x optical zoom)
Görüş Açısı (H)	62.9° (wide) ~ 2.3° (tele)
Iris	Otomatik/Manual; F1.6 ~ F4.8
Shutter	Otomatik/Manual; shutter zamanı: 1/6 s ~ 1/8000 s
Minimum Aydınlatma	Renkli: 0.03 lux (F1.6, 50IRE) S/B: 0.01 lux (F1.6, 50IRE)
S/N	>52dB
Gündüz/Gece	Otomatik switch (ICR) ile IR-cut filtre

Video	
Max. Çözünürlük	1920 × 1080
Video Sıkıştırma	H.264,MJPEG
Kare Hızı	1080P (1920*1080) 30 fps; 720P (1280*720) 30 fps; D1 (720*576) 25 fps
Video Akışı	Üçlü
OSD	8 OSD ye kadar
Gizlilik Maskeleyme	8 alana kadar
Dijital Yakınlaştırma	Desteklenir
Ses	
Ses Sıkıştırma	G.711
İki-Yönlü Ses	Desteklenir
Depolama	
Kenar Depolama	Micro SD, 64 GB a kadar
Ağ	
Protokoller	L2TP,IPv4,IGMP,ICMP,ARP,TCP,UDP,DHCP,PPPoE,RTP,RTSP, NTP,FTP,HTTP,SNMP,SIP
Uyumluluk Entegrasyon	ONVIF, IMOS,API
Pan & Tilt	
Pan Oranı	360° (sonsuz)
Pan Hızı	0.1°/s ~ 240°/s
	Preset hızı: 300°/s
Tilt Oranı	-15° ~ +90° (Otomatik dönüş)
Tilt Hızı	0.1° ~ 160°/s
	Preset hızı: 240°/s
Preset Sayısı	255
Patrol	16 patrol a kadar,her patrol 32 preset ekadar <b>Not:</b> Patrol ve patter ler en fazla 16 ya kadar olabilir.
Pattern	16 pattern e kadar, her pattern in toplam kayıt süresi 15 dakikayı geçemez.
Arabirim	
Ses G/Ç	Ses kablosu
	Giriş: empedans 35 kΩ; genlik 2 V [p-p]
	Çıkış: empedans 600 Ω; genlik 2 V [p-p]
Alarm G/Ç	1/ 1
Ağ	1 RJ45 10M/100M Base-TX Ethernet
Genel	
Güç	24 V AC, 24 V DC, PoE
	Akım Tüketimi: 9 ~ 42W (IR:16W, ısıtıcı: Max. 24 W)
Ölçüler (Ø x H)	Ø227 x 359.4 mm (Ø8.9" x 14.2")
Ağırlık	5.28 kg (11.6 lb)
Çalışma Ortamı	-40°C ~ +65°C (-40°F ~ 149°F), Nem ≤ 90% RH(yoğuşmasız)
Giriş Koruması	IP66

**ÜRETİCİ FİRMA**

ZHEJIANG UNIVIEW TECHNOLOGIES CO., LTD  
1-11/F, South Tower, Building 10, 88 Jiangling Road,  
Binjiang District, Hangzhou, P.R.China  
Tel: +86-1810 650 65 29  
Fax: +86-571-86509001

**İTHALATÇI FİRMA**

VIDEOFON GUVENLIK TEKNOLOJILERI A.S.  
Videofon Plaza, Gursel Mahallesi,  
Kagithane Caddesi No:40  
Kagithane/Istanbul/TURKEY  
Tel:+902123208560 Fax:+90 212 3208563  
www.videofon.com.tr

**TEKNİK SERVİS**

VIDEOFON GUVENLIK TEKNOLOJILERI A.S.  
Videofon Plaza, Gursel Mahallesi,  
Kagithane Caddesi No:40 Kat:1  
Kagithane/Istanbul/TURKEY  
Tel.:+90 212 320 85 62 Fax:+90 212 320 0635  
www.videofon.com.tr