

## 1.3MP Ağ IR Fixed Dome Kamera

DEC4611SR3-PF28

### Temel Özellikler

#### Optik

- Gündüz/gece işlevselliği
- Optik cam pencere ile yüksek ışık geçirgenliği
- Kızılötesi geçirgenliği artırmak için IR yansıma önleyici pencere
- 30 m ye kadar (98 ft) IR mesafesi
- 3D gürültü azaltma

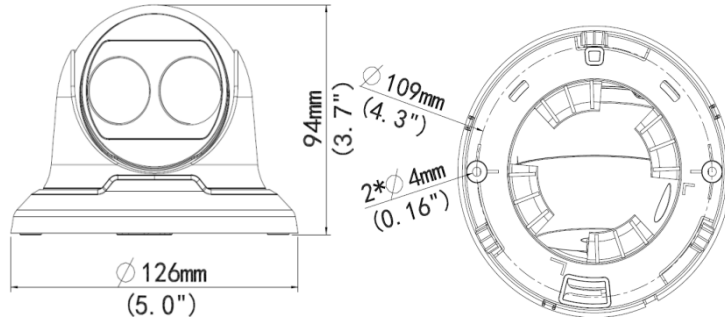
#### Sıkıştırma

- H.264/MJPEG
- Üçlü akış

#### Ağ

- ONVIF Uygunluğu

### Ölçüler



#### Yapı

- PoE güç kaynağı desteği (opsiyonel)
- Geniş sıcaklık aralığı: -35°C to 60°C (-31°F to 140°F)
- ±25% geniş gerilim aralığı
- Ağ arabirimi için tasarlanmış 4 KV aşırı gerilim koruması
- IP66



CE Uygunluk Beyanı'na

<http://www.videofon.com.tr/Default.aspx?pageID=113>  
adresinden söz konusu ürünü seçerek ulaşabilirsiniz.

## Teknik Özellikler

	DEC4611SR3-PF28		
Kamera			
Sensor	1/3", 1.3 megapixel, progressive scan, CMOS		
Lens	2.8mm@F1.8		
	Görüş Açısı (H): 99.1°		
Shutter	Otomatik/Manual, 1/6~1/8000 s		
Gündüz/Gece	Otomatik switch (ICR) ile IR-cut filtre		
IR	30m (98 ft) IR mesafesi		
AWB(Otomatik beyaz dengesi)	Otomatik/manual		
Kazanç Kontrolü	Otomatik/manual		
WDR	Dijital		
Gürültü Azaltma	2D/3D		
Video			
Max. Çözünürlük	1280×960		
Video Sıkıştırma	H.264/MJPEG		
Kare hızı	960P (1280×960): Max. 30 fps; 720P (1280×720): Max. 30 fps; D1 (720×576): Max. 25 fps		
Video Akışı	Üçlü		
OSD	8 OSD ye kadar		
Hareket Algılama	2 alana kadar		
Gizlilik Maskeleyme	4 alana kadar		
Ağ			
Protokoller	IPv4,IGMP,ICMP,ARP,TCP,UDP,DHCP,RTP,RTSP,Qos,DNS,DDNS,NTP,FTP,UPnP,HTTP		
Uyumluluk Entegrasyon	ONVIF		
Arabirim			
Ağ	10M/100M Base-TX Ethernet		
Genel			
Güç	12 V DC, veya PoE (IEEE802.3 af)		
	Akım Tüketimi: 3.5 W (5.5W ile IR devrede)		
Ölçüler (Ø x H)	Ø126 x 94 mm (Ø5.0" x 3.7")		
Ağırlık	0.33 kg (0.73 lb)		
Çalışma Ortamı	-35°C ~ +60°C (-31°F ~ 140°F), Nem ≤ 90% RH(yoğuşmasız)		
Giriş Koruması	IP66		

## ÜRETİCİ FİRMA

ZHEJIANG UNIVIEW TECHNOLOGIES CO., LTD  
1-11/F, South Tower, Building 10, 88 Jiangling Road,  
Binjiang District, Hangzhou, P.R.China  
Tel: +86-1810 650 65 29  
Fax: +86-571-86509001

## İTHALATÇI FİRMA

VIDEOFON GUVENLIK TEKNOLOJILERI A.S.  
Videofon Plaza, Gursel Mahallesi,  
Kagithane Caddesi No:40  
Kagithane/Istanbul/TURKEY  
Tel:+902123208560 Fax:+90212 3208563  
www.videofon.com.tr

## TEKNİK SERVİS

VIDEOFON GUVENLIK TEKNOLOJILERI A.S.  
Videofon Plaza, Gursel Mahallesi,  
Kagithane Caddesi No:40 Kat:1 Kagithane/  
Istanbul/TURKEY  
Tel.:+90 212 320 85 62 Fax:+90 212 320 0635  
www.videofon.com.tr